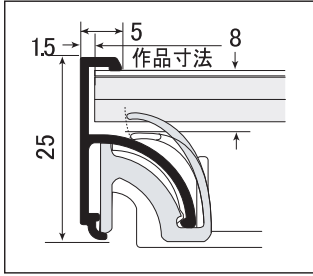


ソリッド5

取り扱い説明書

注意 フレームのコーナーはシャープに仕上がっていますので取り扱いの際は充分ご注意ください。以下を確認のうえ正しくご使用願います。



背板: 表面コート 紙ダンボール (3mm厚)※2枚付属
 透明板: ペット樹脂板 (0.6mm厚)
 付属品: 吊り下げヒモ、バックスプリング、取扱説明書

特徴

- ① フレーム幅5ミリで作品を美しく展示。
- ② 背板を標準で2枚セット。
- ③ クリアランスを1ミリに設定
- ④ マット紙を差し込む場合は背板を1枚外します。(マット紙は付属しません)

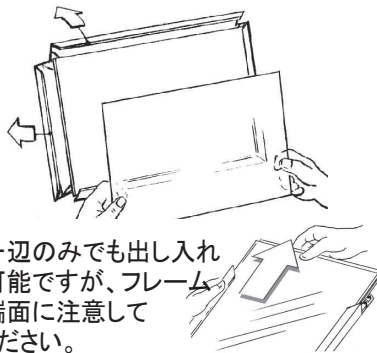
●開け方

必ずフレームの一端(左右どちらか)に指をかけ、手首をひねるように外側に開くと、フレームがパチッと外れます。もう片端も同様に外してから、パネルを開きます。



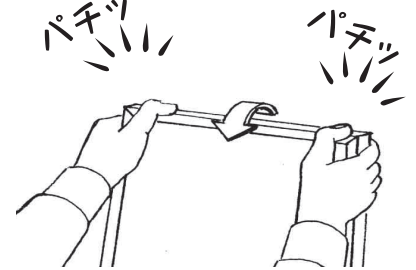
●作品の入れ方

タテヨコ、二辺のフレームを開いて、作品を出し入れします。



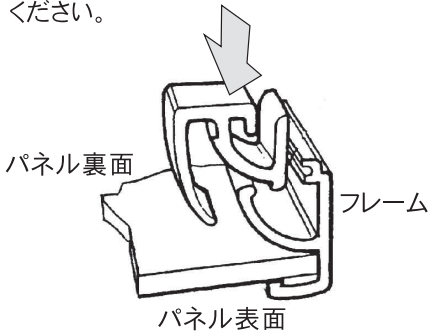
●閉じ方

フレームの端で閉じるのがポイントです。フレーム両端を押さえ、パチッと音がするまで強めに深く押し込んでください。



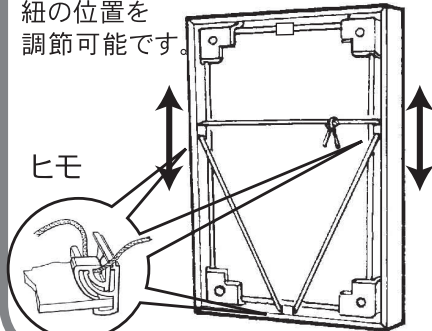
●バックスプリングの取付け方

付属のバックスプリングを、フレームの裏側の溝に、下図のように差し込みます。パチッと音がするまで差し込んでください。

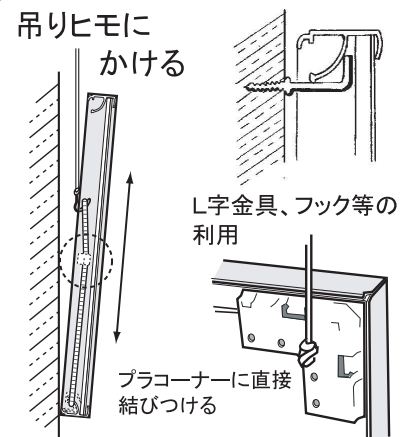


●紐のかけ方と吊り下げ角度の調節

各フレームにバックスプリングを取り付け、下図のように紐を通して結びます。バックスプリングの移動により紐の位置を調節可能です。



●壁面の取付け方法



使用上の注意(必ずお守りください)

- ・本製品は屋内仕様のため、屋外での使用に対応していません。
- ・取り扱い不備による事故/損傷につきましては当社では責任を負いかねますのでご了承ください。
- ・改良、改善等の理由により、仕様・デザイン等を予告なく変更される場合があります。
- ・その他お気づきの点などありましたら、遠慮なくご連絡願います。

■オプション(別売品)

オプション品のご購入は直接お問い合わせいただくかネットショップをご利用いただくと便利です。

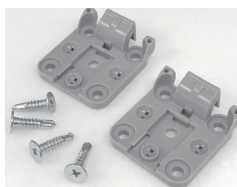
●スライドロック

フレームが不用意に開くのを防ぎます。作品のセキュリティーにも有効です。



●ピトンフックRセット

壁面にフレームを直付けさせる部品です。マップピンも利用可能です。(旧リテーナーセット代替品)



●スタンドバー

背面にセットして簡易スタンド化させるオプションです。フレームサイズに応じた長さが用意されています。



株式会社 ソフケン

〒270-1403 千葉県白井市河原子 240-34

Phone 047-498-1111 Fax 047-491-7137

<https://www.sofken.co.jp/> <https://www.sofken.net/>

